

WATERTAP TVÄTTSTÄLLSBLANDARE


488

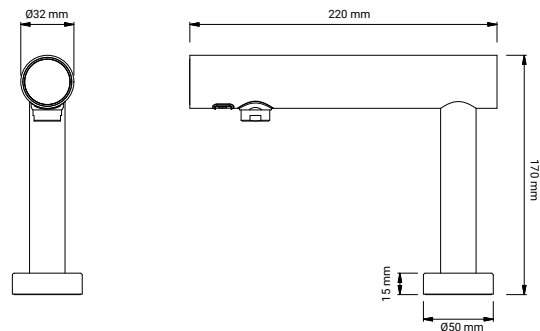
IR-sensor
 Montering i bordsskiva
 Rostfritt stål med svart PVD beläggning
 2 års garanti



DAN DRYER WaterTap tvättställsblandare har en stilren modern design i rostfritt stål med svart PVD beläggning. DAN DRYER Taps är en komplett produktserie, som också innehåller handtorkar och tvåldispenser i samma minimalistiska design för montering i vägg eller bordsskiva.

Tekniska data

Typ	WATERTAP TVÄTTSTÄLLSBLANDARE Prod. No.: 488 Beröringsfri tvättställsblandare med IR-sensor
Mått	H: 170 mm x Ø50/Ø38 x L: 220 mm
Material	Rostfritt stål
Strömanslutning	AC (6V)
Strömförbr. i standby	Mindre än 0,1W
Vattentryck	10–100 PSI 
Vattentemperatur	4–85° C
Aktiveringstid	0,5–1 sek
Vattengenomströmning	Mindre än 3,8 l/min.
Täthetsgrad	IP35
Nettovikt	1,7 kg
Produktbeskrivning	Beröringsfri tvättställsblandare i rostfritt stål med svart PVD beläggning för montering i bordsskiva. Infraröd sensor och elektronisk timer, strömanslutning AC (6V), IP35, vattentryck 10–100 PSI, vattentemperatur 4–85°C, aktiveringstid 0,5–1 sek., vattengenomströmning mindre än 3,8 l/min. Nettovikt 1,7 kg. H 170 x Ø50/Ø38 x 220 mm



Användningsområde

DAN DRYER WaterTap tvättställsblandare med automatisk sensor för beröringsfri betjäning är en hygienisk lösning för alla typer av toaletter. Tvättställsblandarens eleganta slim-design sätter en modern prägel på rummet och passar många olika inredningsstilar. Den är mycket lämplig för inbyggnad i toaletterum och toalettkabiner.

Referenser

Kontor och administration, shoppingcenter, restauranger, hotell, flygplatser, sport- och simhallar, skolor och offentliga institutioner.

Standardfärg

Rostfritt stål, svart PVD beläggning.

Montering

Apparat för fast montering i bordsskiva och anslutning genom fast installation eller installation över brytare. Fast installation skall utföras av en auktoriserad elinstallatör.

Godkännanden

